

VOLKSWAGEN

GROUP OF AMERICA

VIA E-MAIL
Docket Management
Room W12-140, Ground Floor
National Highway Traffic
Safety Administration
1200 New Jersey Ave, S.E.
Washington, DC 20590

Thomas Zorn Name
Sr. Director Title
Safety Affairs and Advanced Research Department
248-754-6480 Phone
248-754-4511 Fax
Thomas.Zorn@vw.com e-mail

1 December 2020 Date

Subject: *49 CFR Part 541 - Federal Motor Vehicle Theft Prevention Standard;
Audi e-tron GT - Label Locations
Reference: Docket No.: NHTSA-2009-0069*

3800 HAMLIN ROAD
AUBURN HILLS, MI 48326
PHONE +1 248 754 5000

Volkswagen Group of America, Inc., in compliance with the reporting requirements of 49 CFR Part 541.5 and 541.6, respectfully submits the parts marking designated target areas for a new Audi carline, the e-tron GT, which is scheduled to be introduced as a 2022 model year.

The enclosed Product Description Manual (PDM 4J3 010) illustrates the target areas. Both the factory applied original label and the replacement part label target areas appear on these PDMs.

If there are any questions concerning this submission, please feel free to contact me at (248) 754-6480 or Ms. Barbara Birkenshaw, a member of my staff, at (248) 754-6484.

Sincerely,

VOLKSWAGEN GROUP OF AMERICA, INC.

Thomas Zorn
Sr. Director
Safety Affairs and Advanced Research

cc: C. Ballard, NHTSA



Ansicht R
s.BL.005

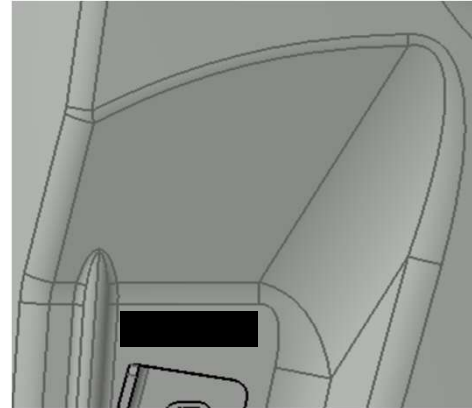
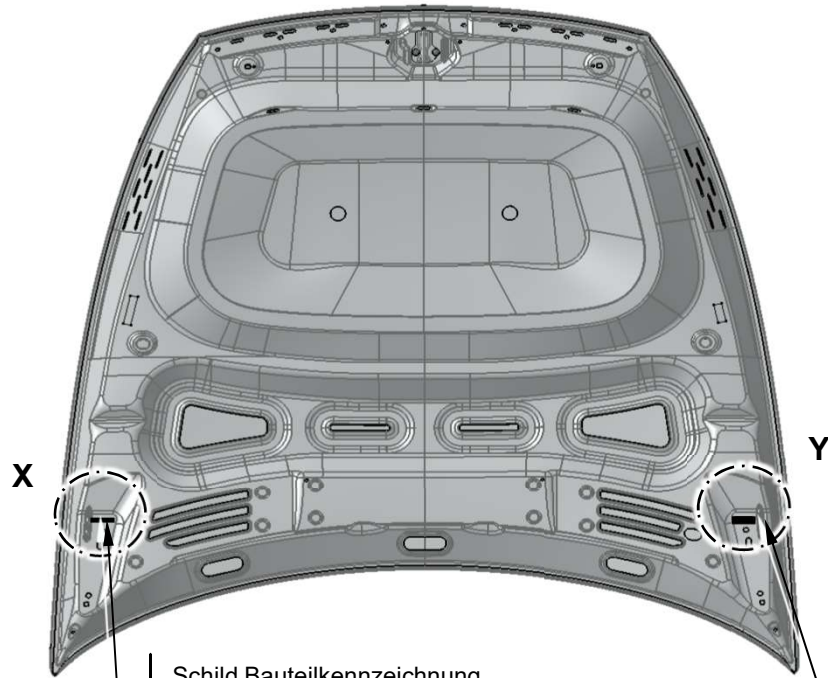
Hood

Unterlagen
References

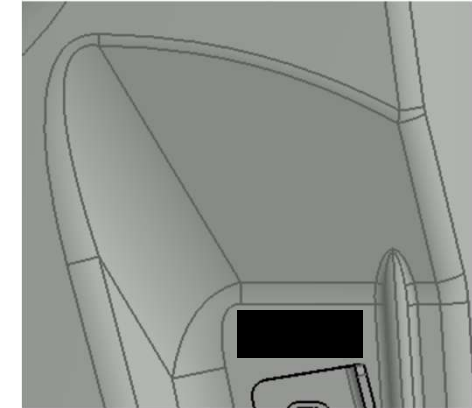
TLD 001 048 V1

Einzelheit X

Einzelheit Y



Leserichtung →



Leserichtung →

Schild Bauteilkennzeichnung
4E0 010 547
(PLATE; PARTS MARKING)
Ersatzteil **(REPLACEMENT)**
nur fuer USA **(ONLY FOR USA)**

Schild Bauteilkennzeichnung
4E0 010 547 A
(PLATE; PARTS MARKING)
Orginalteil **(ORIGINAL PART)**
nur fuer USA **(ONLY FOR USA)**

Hinweis:
Klebeflaechen muessen staub- und fettfrei sein!
Laserlabel werden fahrzeugspezifisch angefertigt.
Laserlabel sind auf andere Fahrzeuge nicht uebertragbar.
Restbestaende muessen vernichtet werden.

* aktuelle Teil-Nr. (Index) sh. Stueckliste

Bemerkungen / Unterlagen Notes / References	Frei- gabe Ret.	Nr. No.	Datum Date	Geneh- migt Apr.	Aenderung / Revision Record		Gepr. Checked		Frei- gabe Ret.	Nr. No.	Datum Date	Geneh- migt Apr.	Aenderung / Revision Record		Gepr. Checked		Soweit nicht Schutzrechte aufgrund des Gesetzes oder vertraglicher Vereinbarungen Dritten zustehen, liegen alle Rechte bei VOLKSWAGEN AG - SEAT S.A. - SKODA automoblova a.s. - AUDI AG. To the extent that no third party is entitled to assert prior rights by statute or by contract, all rights to the content of this document remain with VOLKSWAGEN AG - SEAT S.A. - SKODA automoblova a.s. - AUDI AG. Genehmigung von Erstlieferung und Aenderung nach VW 011 55 /Approval for initial supply and modifications according to VW 011 55. The English translation is believed to be accurate. In case of discrepancies the German version shall govern.						
					Z	S	Z	S					Z	S									
			08.07.20		20200306145	PSW-E22												System-Schlüssel / Code	EXCEL	Sicherheits-Dok Safety-Doc.	TLD		
			07.08.20		war TLD 001 039 V1													Benennung	Hinweisschilder	Gez./Drawn	PSW		
					20200806076	PSW-G11													Frontklappe	Ges./Appr.	R. Bergmann		
																		Title	indicating labels	Gepr./Checked	...		
																			front hood	S-gepr./Safety	...		
																				W-gepr./Material	...		
																				N-gepr./Standarts	...		
																				EA-Nr. / Eng. Proj. No. E38103	PDM 4J3 010	Blatt / Sheet 010	Format D.Size A3

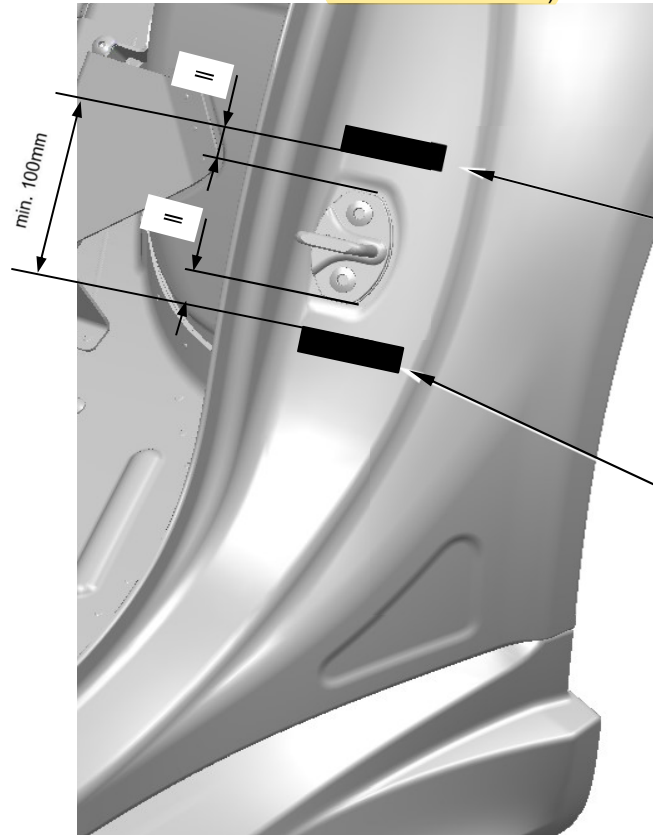


Ansicht W

s. Bl. 005
 C-Saeule links (C-
 Pillar Left Hand Side)

Unterlagen
 References

TLD 001 048 V1



Schild Bauteilkennzeichnung 4E0 010 547 A
 (PLATE; PARTS MARKING) Originalteil (ORIGINAL PART) Verbau FS und BFS nur fuer USA (ONLY FOR USA) (INSTALL DRIVER AND PASSENGER SIDE)

Schild Bauteilkennzeichnung 4E0 010 547*
 (PLATE; PARTS MARKING) Ersatzteil(REPLACEMENT) Verbau FS nur fuer USA (ONLY FOR USA) (INSTALL DRIVER SIDE)

Hinweis:
 Klebeflaechen muessen staub- und fettfrei sein!
 Laserlabel werden fahrzeugspezifisch angefertigt.
 Laserlabel sind auf andere Fahrzeuge nicht uebertragbar.
 Restbestaende muessen vernichtet werden.

linke Seite dargestellt, rechte Seite spiegelbildlich
 (LEFT SIDE SHOWN, RIGHT SIDE SIMILAR)

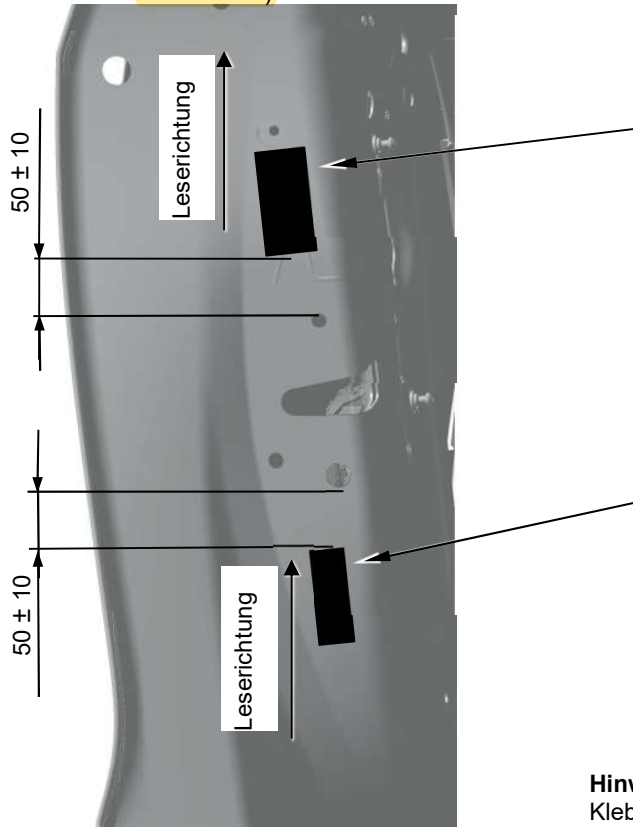
* aktuelle Teil-Nr. (Index) sh. Stueckliste

Bemerkungen / Unterlagen Notes / References	Frei- gabe Ret.	Nr. No.	Datum Date	Geneh- migt Appr.	Aenderung / Revision Record	Gepr. Checked		Frei- gabe Ret.	Nr. No.	Datum Date	Geneh- migt Appr.	Aenderung / Revision Record	Gepr. Checked		Soweit nicht Schutzrechte aufgrund des Gesetzes oder vertraglicher Vereinbarungen Dritten zustehen, liegen alle Rechte bei VOLKSWAGEN AG - SEAT S.A. - SKODA automobiloa a.s. - AUDI AG. To the extent that no third party is entitled to assert prior rights by statute or by contract, all rights to the content of this document remain with VOLKSWAGEN AG - SEAT S.A. - SKODA automobiloa a.s. - AUDI AG. Genehmigung von Erstlieferung und Aenderung nach VW 011 55 /Approval for initial supply and modifications according to VW 011 55. The English translation is believed to be accurate. In case of discrepancies the German version shall govern.				
						Z	S						Z	S					
			08.07.20		20200306145 PSW-E12											System-Schlüssel / Code	EXCEL	Sicherheits-Dok Safety-Doc.	TLD
		1			war TLD 001 039 V1 4E0 010 547 A hinzu											Benennung	Hinweisschilder	Gez./Drawn	PSW
			07.08.20		20200806076 PSW-G11												Gepr./Checked	A.Rau	
																Title	Indicating labels Indicating label Pillar C	S-gepr./Safety	
																EA-Nr. / Eng. Proj. No. E38103	PDM 4J3 010	W-gepr./Material	
																	Blatt / Sheet	026	Format D.Size A3



Ansicht S1

s. Bl. 005
Tuer vorn FS (FRONT DOOR
- driver side)



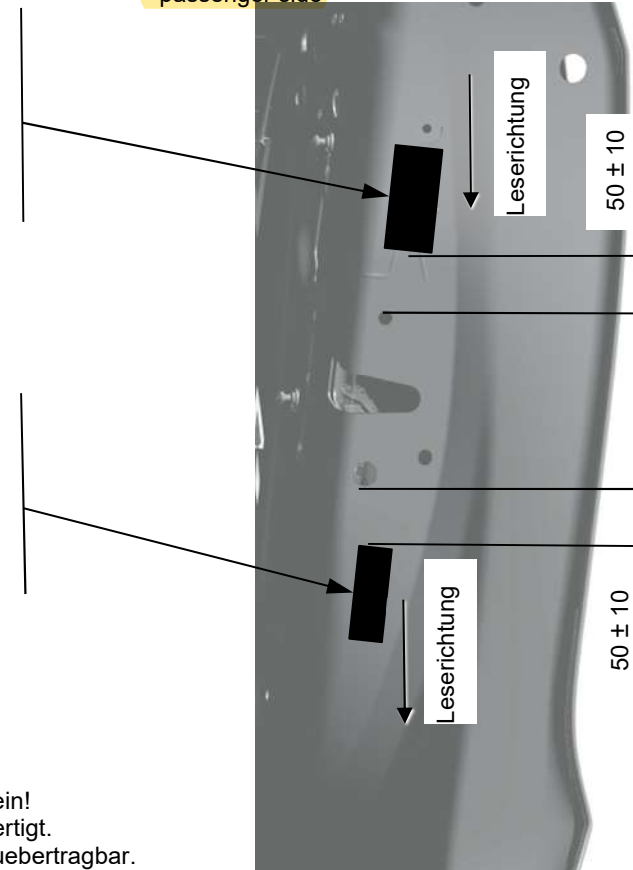
Schild Bauteilkennzeichnung
4E0 010 547 A
(PLATE; PARTS MARKING)
Originalteil (ORIGINAL PART)
Verbau FS und BFS
nur fuer USA (ONLY FOR USA)
(INSTALL DRIVER AND PASS
SIDE)

Schild Bauteilkennzeichnung
4E0 010 547*
(PLATE; PARTS MARKING)
Ersatzteil (REPLACEMENT)
Verbau FS und BFS
nur fuer USA (ONLY FOR USA)
(INSTALL DRIVER AND PASS
SIDE)



Ansicht T1

s. Bl. 005
Tuer vorn BFS (FRONT DOOR
- passenger side)



Unterlagen
References

TLD 001 048 V1

Hinweis:

Klebeflaechen muessen staub- und fettfrei sein!
Laserlabel werden fahrzeugspezifisch angefertigt.
Laserlabel sind auf andere Fahrzeuge nicht uebertragbar.
Restbestaende muessen vernichtet werden.

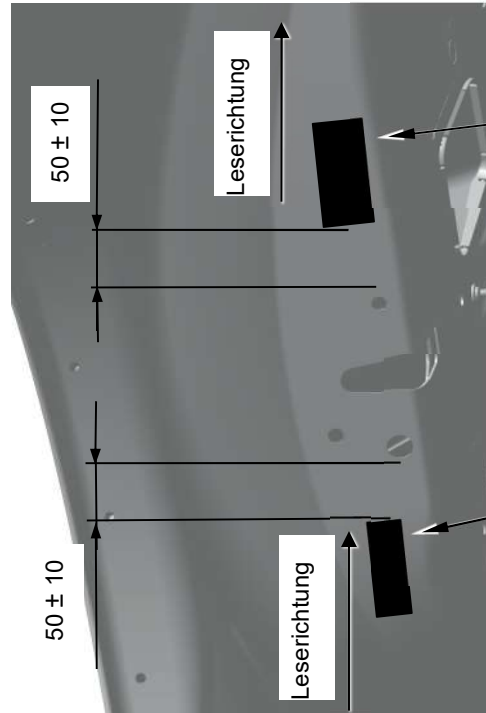
* aktuelle Teil-Nr. (Index) sh. Stueckliste

Bemerkungen / Unterlagen Notes / References	Frei- gabe Ret.	Nr. No.	Datum Date	Geneh- migt Appr.	Aenderung / Revision Record	Gepr. Checked		Frei- gabe Ret.	Nr. No.	Datum Date	Geneh- migt Appr.	Aenderung / Revision Record	Gepr. Checked		Soweit nicht Schutzrechte aufgrund des Gesetzes oder vertraglicher Vereinbarungen Dritten zustehen, liegen alle Rechte bei VOLKSWAGEN AG - SEAT S.A. - SKODA automoblova a.s. - AUDI AG. To the extent that no third party is entitled to assert prior rights by statute or by contract, all rights to the content of this document remain with VOLKSWAGEN AG - SEAT S.A. - SKODA automoblova a.s. - AUDI AG. Genehmigung von Erstlieferung und Aenderung nach VW 011 55 / Approval for initial supply and modifications according to VW 011 55. The English translation is believed to be accurate. In case of discrepancies the German version shall govern.	
						Z	S						Z	S		
			08.07.20		20200306145 PSW-E12										System-Schlüssel / Code EXCEL	Sicherheits-Dok Safety-Doc. TLD
					Ans.T1 hinzu										Benennung Hinweisschilder Tuer vorn FS / BFS	Gez./Drawn PSW Ges./Appr. Schneider-Wendt Gepr./Checked ...
			07.08.20		Ans.U1 entf. war TLD 001 039 V1										Title Indicating Labels FRONT DOORS	S-gepr./Safety W-gepr./Material N.gepr./Standarts
					20200806076 PSW-G11										EA-Nr. / Eng. Proj. No. E38103	PDM 4J3 010
															Blatt / Sheet 031	Format D.Size A3



Ansicht U1

s. Bl. 005
Tuer hinten FS (REAR DOOR
- driver side)



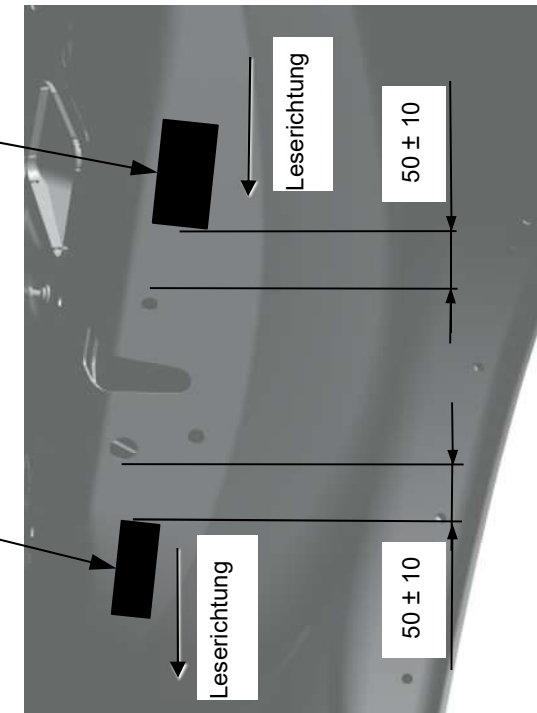
Schild Bauteilkennzeichnung
4E0 010 547 A
(PLATE; PARTS MARKING)
Originalteil (ORIGINAL PART)
Verbau FS und BFS
nur fuer USA (ONLY FOR USA)
(INSTALL DRIVER AND PASS
SIDE)

Schild Bauteilkennzeichnung
4E0 010 547*
(PLATE; PARTS MARKING)
Ersatzteil (REPLACEMENT)
Verbau FS und BFS
nur fuer USA (ONLY FOR USA)
(INSTALL DRIVER AND PASS
SIDE)



Ansicht R1

s. Bl. 005
Tuer hinten BFS (REAR DOOR
- passenger side)



Unterlagen
References

TLD 001 048 V1

Hinweis:

Klebeflaechen muessen staub- und fettfrei sein!
Laserlabel werden fahrzeugspezifisch angefertigt.
Laserlabel sind auf andere Fahrzeuge nicht uebertragbar.
Restbestaende muessen vernichtet werden.

* aktuelle Teil-Nr. (Index) sh. Stueckliste

Bemerkungen / Unterlagen Notes / References	Frei- gabe Ret.	Nr. No.	Datum Date	Geneh- migt Appr.	Aenderung / Revision Record	Gepr. Checked		Frei- gabe Ret.	Nr. No.	Datum Date	Geneh- migt Appr.	Aenderung / Revision Record	Gepr. Checked		Soweit nicht Schutzrechte aufgrund des Gesetzes oder vertraglicher Vereinbarungen Dritten zustehen, liegen alle Rechte bei VOLKSWAGEN AG - SEAT S.A. - SKODA automoblova a.s. - AUDI AG. To the extent that no third party is entitled to assert prior rights by statute or by contract, all rights to the content of this document remain with VOLKSWAGEN AG - SEAT S.A. - SKODA automoblova a.s. - AUDI AG. Genehmigung von Erstlieferung und Aenderung nach VW 011 55 / Approval for initial supply and modifications according to VW 011 55. The English translation is believed to be accurate. In case of discrepancies the German version shall govern.	
						Z	S						Z	S		
			07.08.20		20200806076 PSW-G11										System-Schlüssel / Code EXCEL	Sicherheits-Dok Safety-Doc. TLD
															Benennung Hinweisschilder Tuer hinten FS / BFS	Gez./Drawn PSW Ges./Appr. Schneider-Wendt Gepr./Checked ...
															Title Indicating Labels REAR DOORS	S-gepr./Safety W-gepr./Material N-gepr./Standarts ...
															EA-Nr. / Eng. Proj. No. E38103	PDM 4J3 010
															Blatt / Sheet 032	Format D.Size A3

Unterlagen
References

TLD 001 048 V1

Ansicht V1

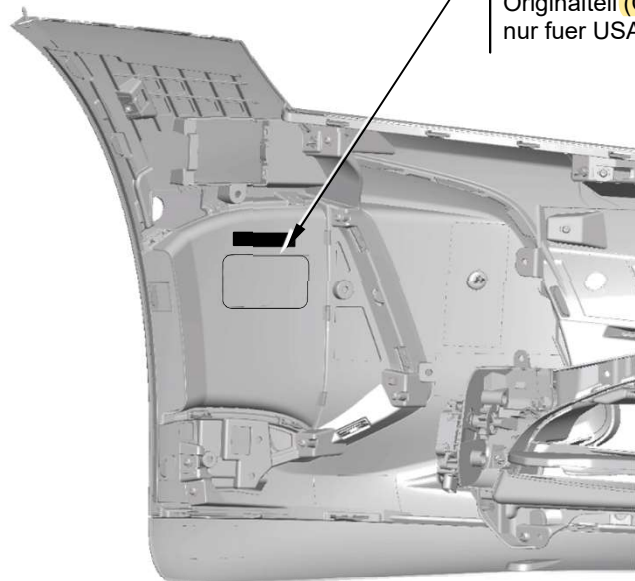
sh. Bl. 005

STF vorne linke Seite
Front Bumper - left side

Ansicht W1

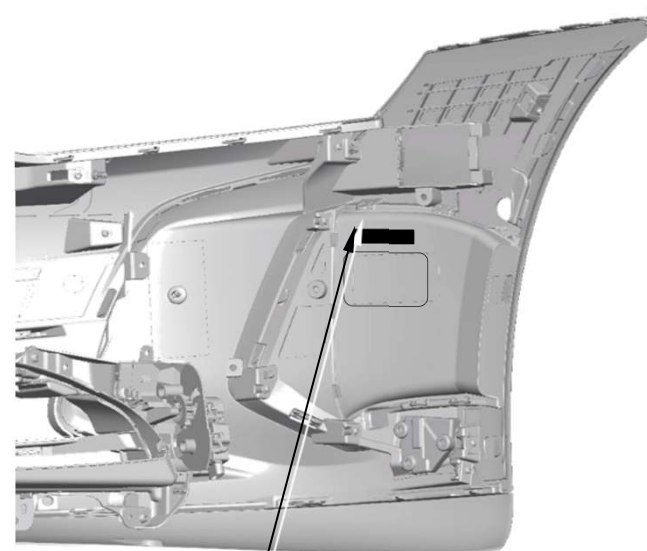
sh. Bl. 005

STF vorne rechte Seite
Front Bumper - right side



Schild Bauteilkennzeichnung
4E0 010 547 A
(PLATE; PARTS MARKING)
Originalteil (ORIGINAL PART)
nur fuer USA (ONLY FOR USA)

①



Schild Bauteilkennzeichnung
4E0 010 547*
(PLATE; PARTS MARKING)
Ersatzteil (REPLACEMENT)
nur fuer USA (ONLY FOR USA)

②

Hinweis:

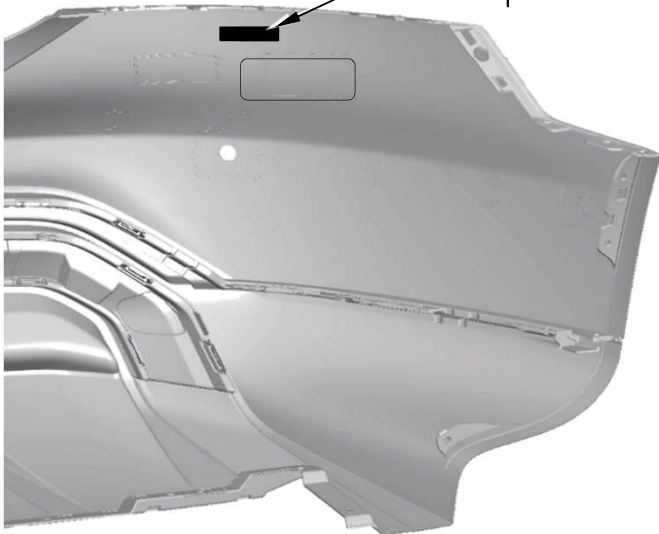
Klebeflaechen muessen staub- und fettfrei sein!
Laserlabel werden fahrzeugspezifisch angefertigt.
Laserlabel sind auf andere Fahrzeuge nicht uebertragbar.
Restbestaende muessen vernichtet werden.

Bemerkungen / Unterlagen Notes / References	Frei- gabe Ret.	Nr. No.	Datum Date	Geneh- migt Appr.	Aenderung / Revision Record	Gepr. Checked		Frei- gabe Ret.	Nr. No.	Datum Date	Geneh- migt Appr.	Aenderung / Revision Record	Gepr. Checked		Soweit nicht Schutzrechte aufgrund des Gesetzes oder vertraglicher Vereinbarungen Dritten zustehen, liegen alle Rechte bei VOLKSWAGEN AG - SEAT S.A. - SKODA automobila a.s. - AUDI AG. To the extent that no third party is entitled to assert prior rights by statute or by contract, all rights to the content of this document remain with VOLKSWAGEN AG - SEAT S.A. - SKODA automobila a.s. - AUDI AG. Genehmigung von Erstlieferung und Aenderung nach VW 011 55 /Approval for initial supply and modifications according to VW 011 55. The English translation is believed to be accurate. In case of discrepancies the German version shall govern.				
						Z	S						Z	S					
			08.07.20		20200306145 PSW-E23											System-Schlüssel / Code EXCEL	Sicherheits-Dok Safety-Doc. TLD		
		1+2			TLD hinzu											Benennung Hinweissschilder	Gez./Drawn Ges./Appr. PSW M. Straus		
			07.08.20		20200806076 PSW-G11											Parts Marking Stossfaenger vorne	Gepr./Checked		
					Blatt Benennung geaend.											Title Indicating label	S-gepr./Safety		
			22.10.20		20200908159 PSW - E12											Parts Making front bumper	W-gepr./Material		
																	N.gepr./Standarts		
																EA-Nr. / Eng. Proj. No. E38103	PDM 4J3 010	Blatt / Sheet 048	Format D.Size A3



Ansicht R2
 sh. Bl. 005

STF hinten linke Seite
 - rear bumper, left side



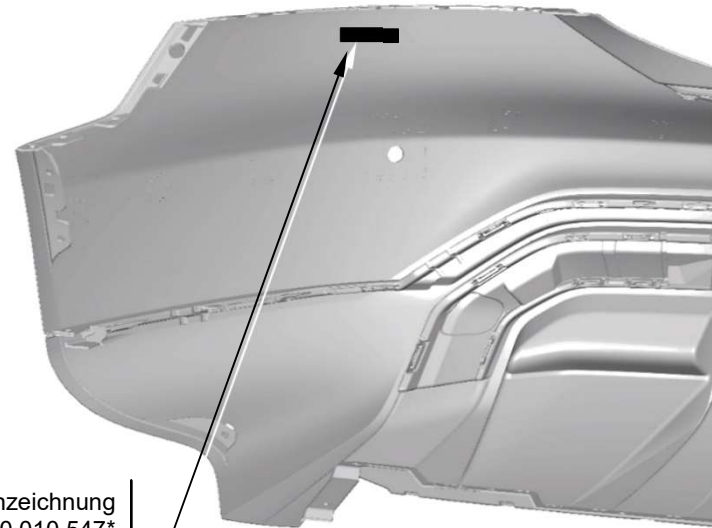
Schild Bauteilkennzeichnung
 4E0 010 547 A
 (PLATE; PARTS MARKING)
 Originalteil (ORIGINAL PART)
 nur fuer USA (ONLY FOR USA)

①



Ansicht S2
 sh. Bl. 005

STF hinten rechte Seite
 - rear bumper, right side



Schild Bauteilkennzeichnung
 4E0 010 547*
 (PLATE; PARTS MARKING)
 Ersatzteil(REPLACEMENT)
 nur fuer USA (ONLY FOR USA)

②

Unterlagen
 References

TLD 001 048 V1

Hinweis:
 Klebeflaechen muessen staub- und fettfrei sein!
 Laserlabel werden fahrzeugspezifisch angefertigt.
 Laserlabel sind auf andere Fahrzeuge nicht uebertragbar.
 Restbestaende muessen vernichtet werden.

Bemerkungen / Unterlagen Notes / References	Frei- gabe Ret.	Nr. No.	Datum Date	Geneh- migt Appr.	Aenderung / Revision Record	Gepr. Checked		Frei- gabe Ret.	Nr. No.	Datum Date	Geneh- migt Appr.	Aenderung / Revision Record	Gepr. Checked		Soweit nicht Schutzrechte aufgrund des Gesetzes oder vertraglicher Vereinbarungen Dritten zustehen, liegen alle Rechte bei VOLKSWAGEN AG - SEAT S.A. - SKODA automobiloiva a.s. - AUDI AG. To the extent that no third party is entitled to assert prior rights by statute or by contract, all rights to the content of this document remain with VOLKSWAGEN AG - SEAT S.A. - SKODA automobiloiva a.s. - AUDI AG. Genehmigung von Erstlieferung und Aenderung nach VW 011 55 /Approval for initial supply and modifications according to VW 011 55. The English translation is believed to be accurate. In case of discrepancies the German version shall govern.				
						Z	S						Z	S					
			08.07.20		20200306145 PSW-E23											System-Schlüssel / Code	EXCEL	Sicherheits-Dok Safety-Doc.	TLD
		1+2			Hinweis hinzu											Benennung	Hinweissschilder	Gez./Drawn	PSW
			07.08.20		20200806076 PSW-G11											Parts Marking Stossfaenger hinten	Ges./Appr.	M. Straus	
			22.10.20		20200908159 PSW - E12											Title	Indicating label	Gepr./Checked	
																	Parts Making rear bumper	S-gepr./Safety	
																		W-gepr./Material	
																		N.gepr./Standarts	
																EA-Nr. / Eng. Proj. No. E38103	PDM 4J3 010	Blatt / Sheet 049	Format D.Size A3

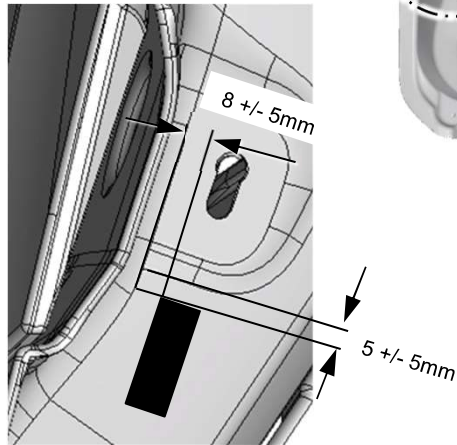
Ansicht T2 Trunk Lid
s. Bl. 005

Unterlagen
References

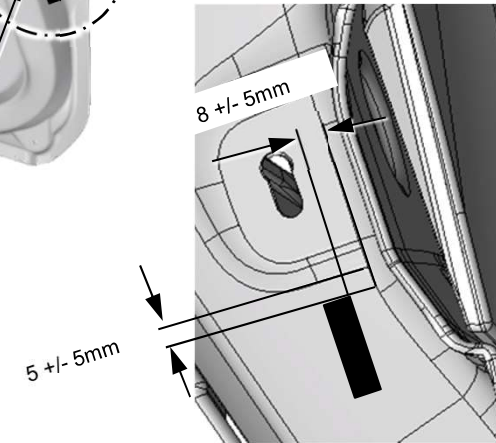
TLD 001 048 V1



Einzelheit X



Einzelheit Y



Schild Bauteilkennzeichnung
4E0 010 547 A
(PLATE; PARTS MARKING) ①
Originalteil (ORIGINAL PART)
nur fuer USA (ONLY FOR USA)

Schild Bauteilkennzeichnung
4E0 010 547*
(PLATE; PARTS MARKING) ②
Ersatzteil (REPLACEMENT)
nur fuer USA (ONLY FOR USA)

Hinweis:
Klebeflaechen muessen staub- und fettfrei sein!
Laserlabel werden fahrzeugspezifisch angefertigt.
Laserlabel sind auf andere Fahrzeuge nicht uebertragbar.
Restbestaende muessen vernichtet werden.

* aktuelle Teil-Nr. (Index) sh. Stueckliste

Bemerkungen / Unterlagen Notes / References	Frei- gabe Ret.	Nr. No.	Datum Date	Geneh- migt Appr.	Aenderung / Revision Record	Gepr. Checked		Frei- gabe Ret.	Nr. No.	Datum Date	Geneh- migt Appr.	Aenderung / Revision Record	Gepr. Checked		Soweit nicht Schutzrechte aufgrund des Gesetzes oder vertraglicher Vereinbarungen Dritten zustehen, liegen alle Rechte bei VOLKSWAGEN AG - SEAT S.A. - SKODA automoblova a.s. - AUDI AG. To the extent that no third party is entitled to assert prior rights by statute or by contract, all rights to the content of this document remain with VOLKSWAGEN AG - SEAT S.A. - SKODA automoblova a.s. - AUDI AG. Genehmigung von Erstlieferung und Aenderung nach VW 011 55 / Approval for initial supply and modifications according to VW 011 55. The English translation is believed to be accurate. In case of discrepancies the German version shall govern.			
						Z	S						Z	S				
			08.07.20		20200306145 PSW-E25										System-Schlüssel / Code	EXCEL	Sicherheits-Dok Safety-Doc.	TLD
		1+2			Hinweis hinzu										Benennung	Hinweissschilder	Gez./Drawn	PSW
			07.08.20		TLD hinzu										Heckklappe	Gepr./Checked	M. Küppers	
					20200806076 PSW-G11										Title	INDICATING LABEL	S-gepr./Safety	
															REAR HATCH	W-gepr./Material		
															EA-Nr. / Eng. Proj. No.	PDM 4J3 010	N.gepr./Standarts	
															E38103	Blatt / Sheet	052	Format D.Size A3



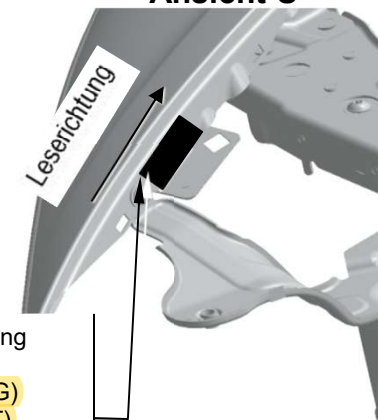
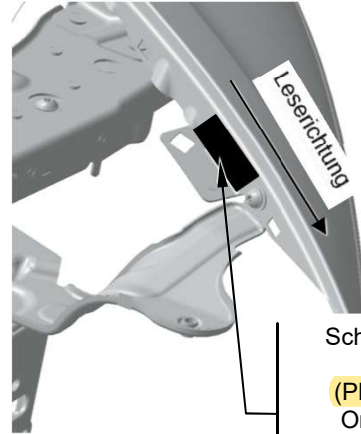
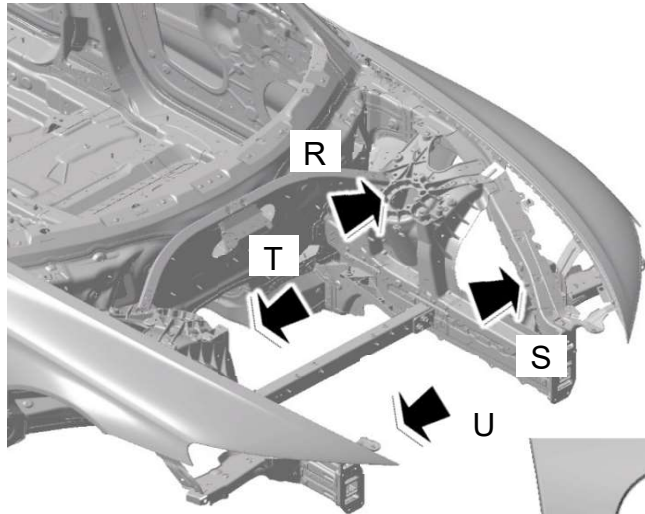
Ansicht W3
s.BL.005

Ansicht S

Ansicht U

Unterlagen
References

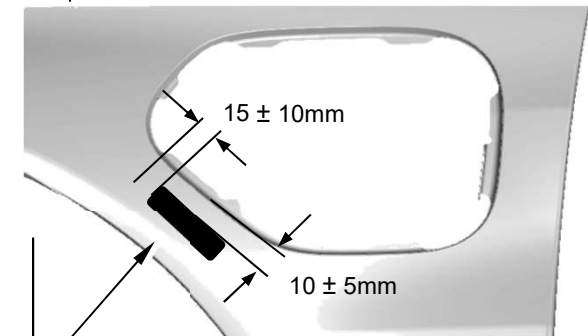
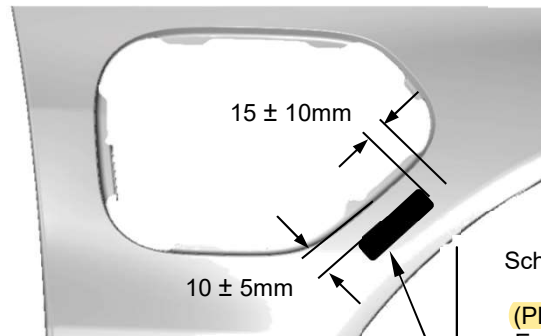
TLD 001 048 V1



Schild Bauteilkennzeichnung
4E0 010 547 A
(PLATE; PARTS MARKING)
Original **(ORIGINAL PART)**
Verbau FS und BFS
nur fuer USA **(ONLY FOR USA)**
(INSTALL DRIVER AND PASS.SIDE)

Ansicht R

Ansicht T



Schild Bauteilkennzeichnung
4E0 010 547 *
(PLATE; PARTS MARKING)
Ersatzteil **(REPLACEMENT)**
Verbau FS und BFS
nur fuer USA **(ONLY FOR USA)**
(INSTALL DRIVER AND PASS.SIDE)

* aktuelle Teil-Nr. (Index) sh. Stueckliste

Hinweis:
Klebeflaechen muessen staub- und fettfrei sein!
Laserlabel werden fahrzeugspezifisch angefertigt.
Laserlabel sind auf andere Fahrzeuge nicht uebertragbar.
Restbestaende muessen vernichtet werden.

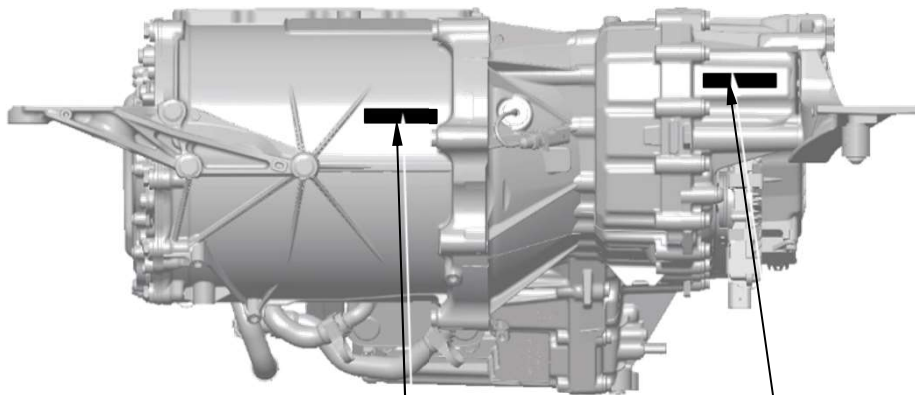
Bemerkungen / Unterlagen Notes / References	Frei- gabe Ret.	Nr. No.	Datum Date	Geneh- migt Appr.	Aenderung / Revision Record		Gepr. Checked Z S	Frei- gabe Ret.	Nr. No.	Datum Date	Geneh- migt Appr.	Aenderung / Revision Record		Gepr. Checked Z S	Soweit nicht Schutzrechte aufgrund des Gesetzes oder vertraglicher Vereinbarungen Dritten zustehen, liegen alle Rechte bei VOLKSWAGEN AG - SEAT S.A. - SKODA automoblova a.s. - AUDI AG. To the extent that no third party is entitled to assert prior rights by statute or by contract, all rights to the content of this document remain with VOLKSWAGEN AG - SEAT S.A. - SKODA automoblova a.s. - AUDI AG. Genehmigung von Erstlieferung und Aenderung nach VW 011 55 / Approval for initial supply and modifications according to VW 011 55. The English translation is believed to be accurate. In case of discrepancies the German version shall govern.			
																	System-Schlüssel / Code	Sicherheits-Dok Safety-Doc.
			08.07.20		20200306145	PSW-E22									EXCEL	TLD		
					Einzelheit X entf.													
					TLD hinzu													
					Ans. R,S,T,U hinzu													
			07.08.20		20200806076	PSW-G11												
															Benennung	Hinweisschilder Parts Marking Kotfluegel,FS/BFS	Gez./Drawn Ges./Appr.	PSW R. Bergmann
															Title	indicating labels parts marking front fenders	Gepr./Checked	...
															EA-Nr. / Eng. Proj. No. E38103	PDM 4J3 010	S-gepr./Safety W-gepr./Material N-gepr./Standarts	...
															Blatt / Sheet	063	Format D.Size A3	Position

Unterlagen
References

TLD 001 048 V1



Ansicht R4
s. Bl. 005

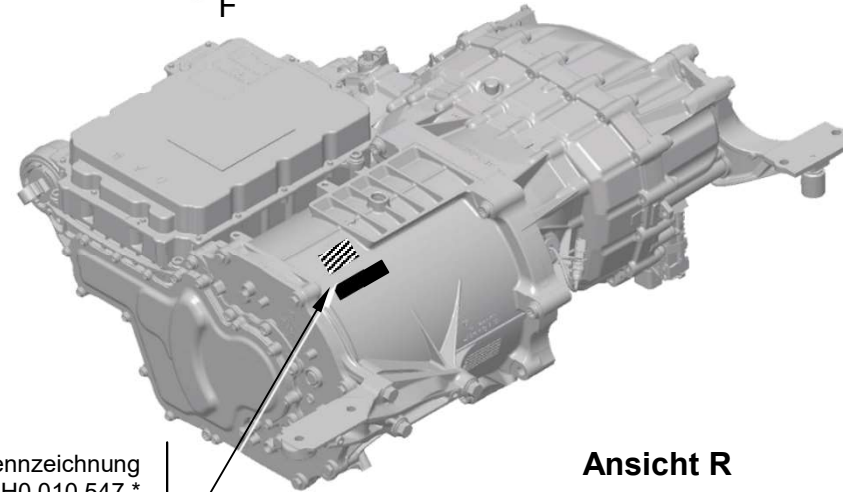


Schild Bauteilkennzeichnung
1Q0 010 478 B
(PLATE; PARTS MARKING)
Ersatzteil (REPLACEMENT)

Schild Bauteilkennzeichnung
4H0 010 547 *
(PLATE; PARTS MARKING)
Originalteil (ORIGINAL PART)

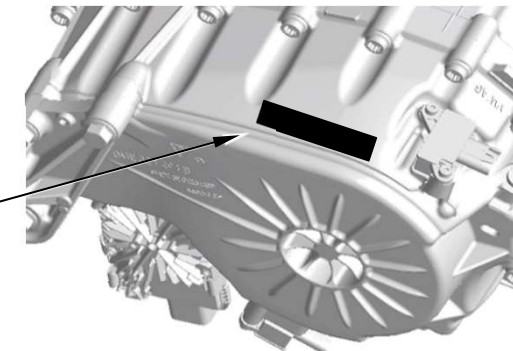


Ansicht S4
s. Bl. 005



Schild Bauteilkennzeichnung
4H0 010 547 *
(PLATE; PARTS MARKING)
Originalteil (ORIGINAL PART)

Ansicht R



Schild Bauteilkennzeichnung
1Q0 010 478 B
(PLATE; PARTS MARKING)
Ersatzteil (REPLACEMENT)

Achtung:
schraffierte Label sind bereits geklebt

Hinweis:
Klebeflaechen muessen staub- und fettfrei sein!
Laserlabel werden fahrzeugspezifisch angefertigt.
Laserlabel sind auf andere Fahrzeuge nicht uebertragbar.
Restbestaende muessen vernichtet werden.

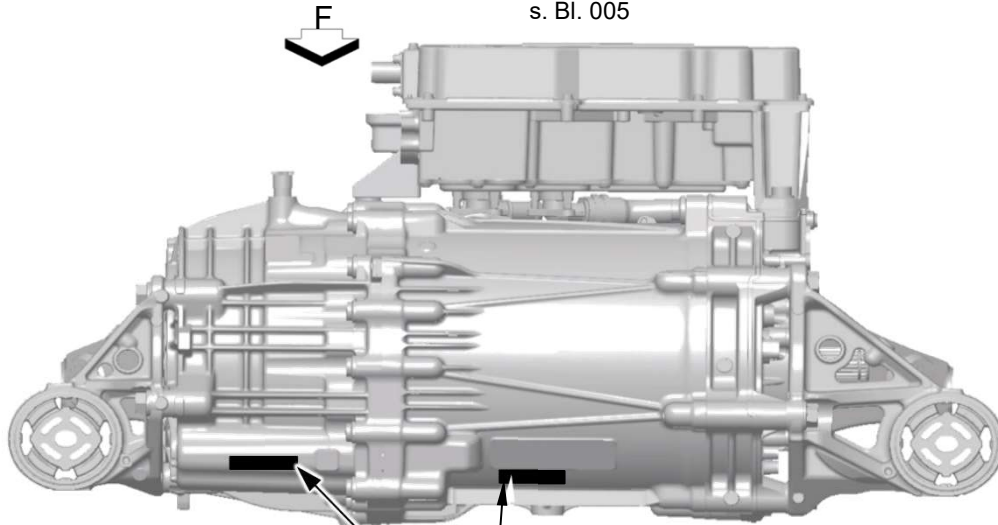
* aktuelle Teile-Nr. (Index) sh. Stueckliste

Bemerkungen / Unterlagen Notes / References	Frei- gabe Ret.	Nr. No.	Datum Date	Geneh- migt Appr.	Aenderung / Revision Record		Gepr. Checked Z S	Frei- gabe Ret.	Nr. No.	Datum Date	Geneh- migt Appr.	Aenderung / Revision Record		Gepr. Checked Z S	Soweit nicht Schutzrechte aufgrund des Gesetzes oder vertraglicher Vereinbarungen Dritten zustehen, liegen alle Rechte bei VOLKSWAGEN AG - SEAT S.A. - SKODA automoblova a.s. - AUDI AG. To the extent that no third party is entitled to assert prior rights by statute or by contract, all rights to the content of this document remain with VOLKSWAGEN AG - SEAT S.A. - SKODA automoblova a.s. - AUDI AG. Genehmigung von Erstlieferung und Aenderung nach VW 011 55 /Approval for initial supply and modifications according to VW 011 55. The English translation is believed to be accurate. In case of discrepancies the German version shall govern.	
			22.10.20		20200908159	PSW - E12									EXCEL	TLD
															Benennung	Hinweisschilder Parts Marking Heckmotor USA Sicherheits-Dok Safety-Doc. PSW Hr. Goetz
															Title	indicating labels S-gepr./Safety W-gepr./Material N-gepr./Standarts
															EA-Nr. / Eng. Proj. No. E38103	PDM 4J3 010 Werkstoff Code Material Code
															Blatt / Sheet 074	Format D.Size A3

Unterlagen
References

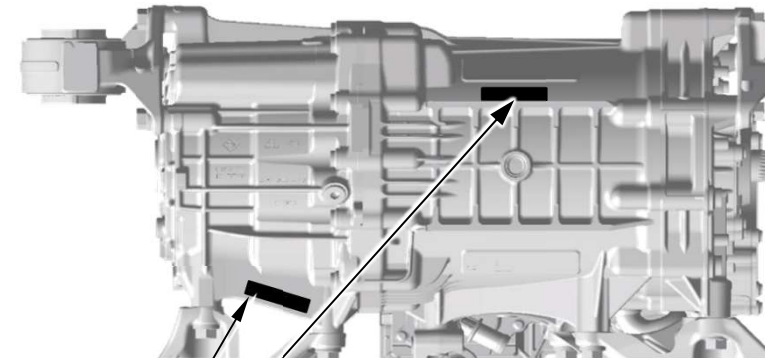
TLD 001 048 V1

Ansicht S
s. Bl. 005



Schild bauteilkennzeichnung
4H0 010 547 *
(PLATE; PARTS MARKING)
Originalteil (ORIGINAL PART)

Ansicht R



Schild Bauteilkennzeichnung
1Q0 010 478 B
(PLATE; PARTS MARKING)
Ersatzteil (REPLACEMENT)

Hinweis:

Klebeflaechen muessen staub- und fettfrei sein!
Laserlabel werden fahrzeugspezifisch angefertigt.
Laserlabel sind auf andere Fahrzeuge nicht uebertragbar.
Restbestaende muessen vernichtet werden.

* aktuelle Teile-Nr. (Index) sh. Stueckliste

Bemerkungen / Unterlagen Notes / References	Frei- gabe Ret.	Nr. No.	Datum Date	Geneh- migt Appr.	Aenderung / Revision Record		Gepr. Checked Z S	Frei- gabe Ret.	Nr. No.	Datum Date	Geneh- migt Appr.	Aenderung / Revision Record		Gepr. Checked Z S	Soweit nicht Schutzrechte aufgrund des Gesetzes oder vertraglicher Vereinbarungen Dritten zustehen, liegen alle Rechte bei VOLKSWAGEN AG - SEAT S.A. - SKODA automobilova a.s. - AUDI AG. To the extent that no third party is entitled to assert prior rights by statute or by contract, all rights to the content of this document remain with VOLKSWAGEN AG - SEAT S.A. - SKODA automobilova a.s. - AUDI AG. Genehmigung von Erstlieferung und Aenderung nach VW 011 55 /Approval for initial supply and modifications according to VW 011 55. The English translation is believed to be accurate. In case of discrepancies the German version shall govern.	
			22.10.20		20200908159	PSW - E12									EXCEL	TLD
															Benennung	Hinweisschilder Parts Marking Frontmotor USA Sicherheits-Dok Safety-Doc. PSW Gez./Drawn Hr. Goetz Gepr./Checked ...
															Title	indicating labels S-gepr./Safety W-gepr./Material N.gepr./Standarts
															EA-Nr. / Eng. Proj. No. E38103	PDM 4J3 010 Werkstoff Code Material Code
															Blatt / Sheet 076	Format D.Size A3